

SJS360系列 三相三线单级通用型/3-phase, 1-stage EMI filters



- 此系列产品均可提供端子台接线方式
- 额定电流5-100A(更高电流可订制)
- 泄露电流低
- 广泛应用于三相电子设备
- Current ratings from 5 to 100A
- Low leakage current

◆ 技术参数/Technical Data

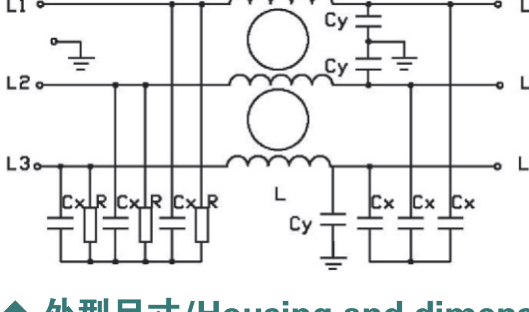
- 1.额定电压/Maximum operating voltage: 440VAC
- 2.工作频率/Operating frequency: 50/60Hz
- 3.试验电压/Hipot test voltage(one minute):  
P----E: 2700VDC  
P----P: 2250VDC
- 4.泄露电流/Maximum Leakage current:  
线-地/Line to Ground at 250VAC 50Hz:  
3.5 mA(5-20A); 5.5 mA(30-100A);
- 5.工作温度/Operating temperature: -25℃~+85℃  
绝缘电阻/Min. Insulation Resistance:  
线-地/Line to Ground at 500VDC: 200MΩ

◆ 内部参数/Components

产品型号 Filter	额定电流 Current	外型 Housing	L(mH)	Cx(uF)	Cy(nF)	R(MΩ)
SJS360-5	5A	C3	4.2	0.22	4.7	1.0
SJS360-10	10A	C3	2.1	0.22	4.7	1.0
SJS360-20	20A	E3	1.1	0.22	4.7	1.0
SJS360-30	30A	E3	0.7	0.47	10	0.47
SJS360-50	50A	G3	0.36	0.47	10	0.47
SJS360-75	75A	N5	0.3	1.0	10	0.22
SJS360-100	100A	F3	0.2	1.0	10	0.22

◆ 电路原理图

Electrical schematic

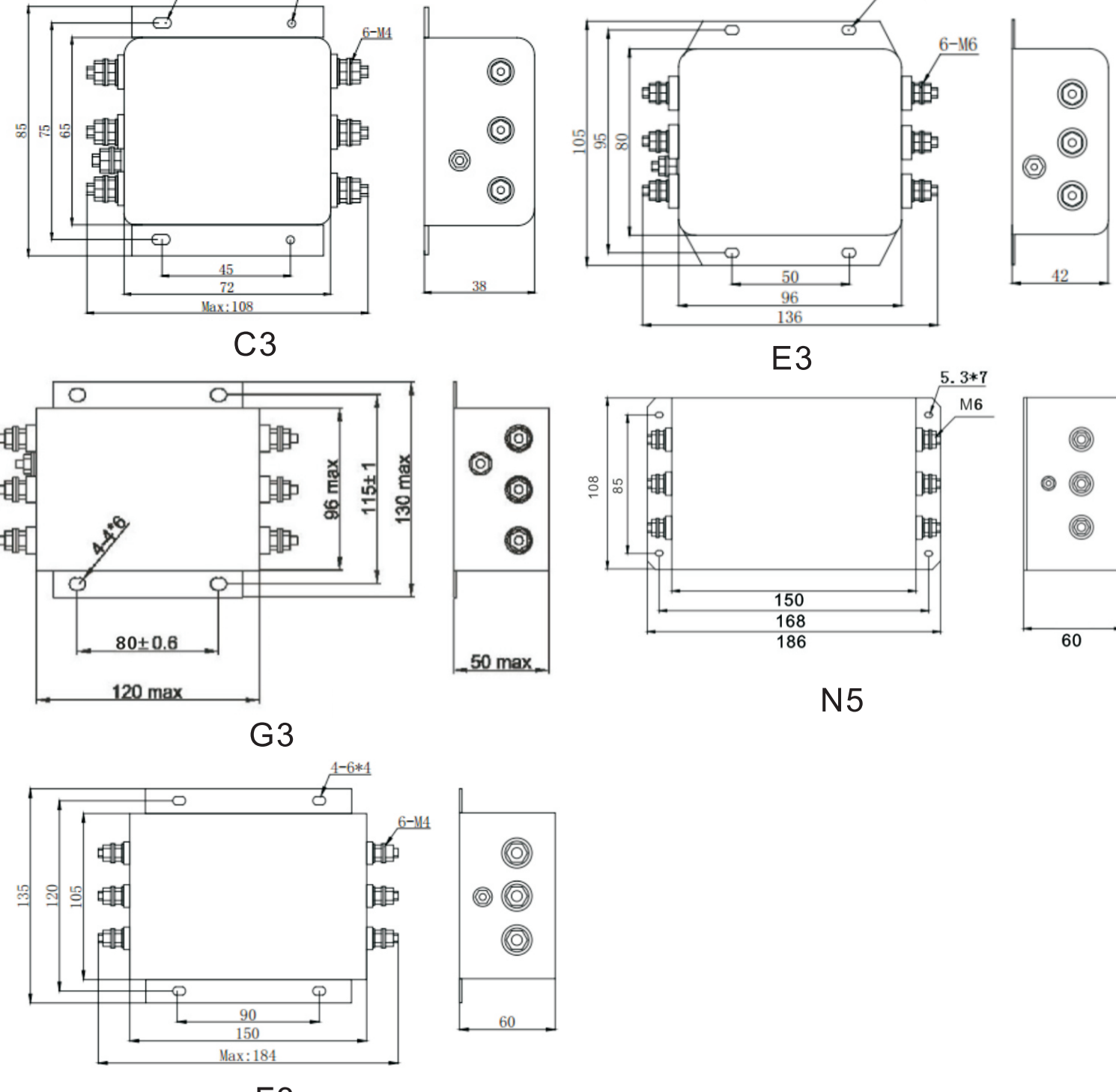


◆ 插入损耗/Insertion Loss

(PER CISPR17; A=50/50Ω Sym)

LINE TO GROUND(PN---E) 共模 (dB)							LINE TO LINE(P---N) 差模 (dB)							
P/N	.1	.15	.5	1	5	10	.1	.15	.5	1	5	10	30	
SJS360-5	30	32	45	52	55	65	60	25	22	48	48	60	68	59
SJS360-10	23	25	32	38	50	59	53	15	15	30	57	68	71	60
SJS360-20	23	25	33	35	42	42	41	10	11	30	49	80	78	65
SJS360-30	22	25	31	31	40	41	44	20	29	50	50	57	60	48
SJS360-50	10	12	35	35	48	42	40	14	28	48	49	55	63	56
SJS360-75	4	6	15	20	40	50	57	16	30	48	51	57	75	68
SJS360-100	5	7	15	20	36	41	41	17	31	40	70	67	62	75

◆ 外型尺寸/Housing and dimensions: (mm)



SJS370系列 三相三线单级通用型/3-phase, 1-stage EMI filters



- 此系列产品均可提供端子台接线方式
- 额定电流5-50A(更高电流可订制)
- 滤波效果优良
- 适用于干扰较为严重的场合, 性价比高
- current ratings from 5 to 50A
- good common mode and differential mode attenuation
- Low leakage current

◆ 技术参数/Technical Data

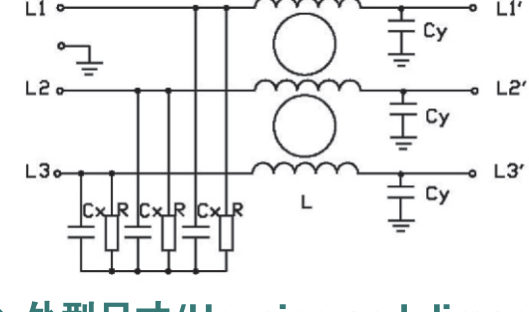
- 1.额定电压/Maximum operating voltage: 440VAC
- 2.工作频率/Operating frequency: 50/60Hz
- 3.试验电压/Hipot test voltage(one minute):  
P---E: 2700VDC  
P---P: 2250VDC
- 4.泄露电流/Maximum Leakage current:  
线-地/Line to Ground at 250VAC 50Hz:  
4.0 mA(5-20A); 6.2 mA(30-50A);
- 5.工作温度/Operating temperature: -25℃~+85℃
- 6.绝缘电阻/Min. Insulation Resistance:  
线-地/Line to Ground at 500VDC: 200MΩ

◆ 内部参数/Components

产品型号 Filter	额定电流 Current	外型 Housing	L(mH)	Cx(uF)	Cy(nF)	R(MΩ)
SJS370-5	5A	E3	5.2	0.47	4.7	1.0
SJS370-10	10A	E3	4.0	1.0	4.7	0.47
SJS370-20	20A	E3	1.5	1.0	4.7	0.47
SJS370-30	30A	G3	1.0	2.2	10	0.22
SJS370-50	50A	G3	0.3	2.2	10	0.22

◆ 电路原理图

Electrical schematic

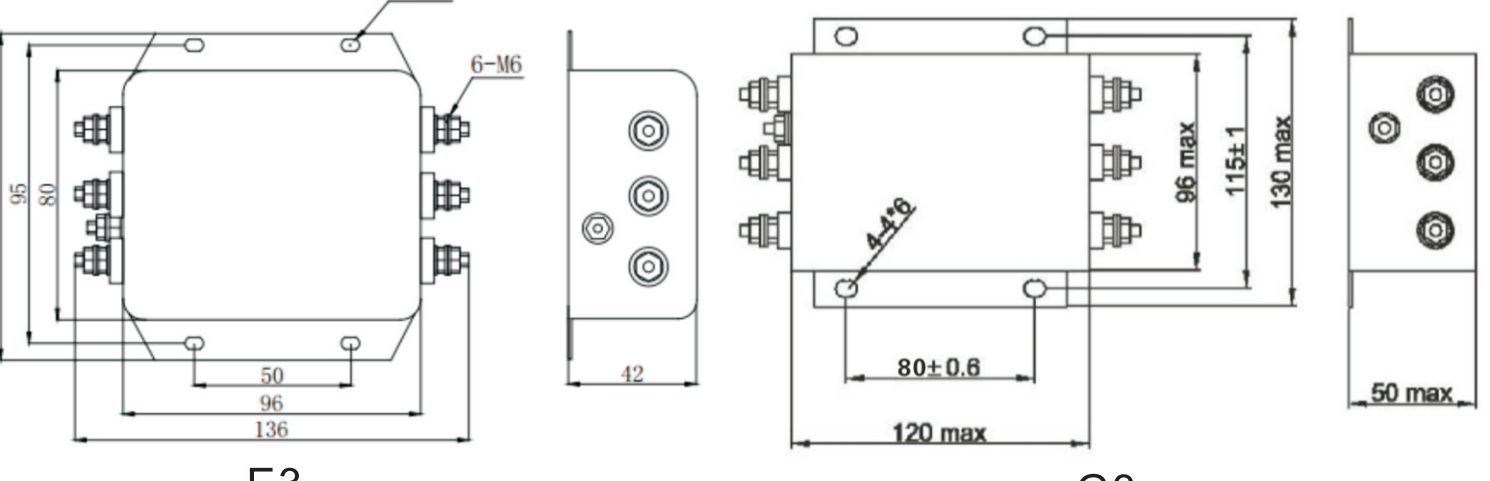


◆ 插入损耗/Insertion Loss

(PER CISPR17; A=50/50Ω Sym)

LINE TO GROUND(PN---E) 共模 (dB)							LINE TO LINE(P---N) 差模 (dB)							
P/N	.1	.15	.5	1	5	10	.1	.15	.5	1	5	10	30	
SJS370-5	30	35	51	61	63	70	61	20	25	42	42	62	80	70
SJS370-10	28	30	40	45	55	62	58	28	30	48	62	72	79	67
SJS370-20	25	27	30	31	40	49	48	28	30	50	51	65	70	61
SJS370-30	25	28	35	35	45	50	50	38	40	55	56	72	71	60
SJS370-50	9	10	38	32	48	40	37	39	40	51	55	68	72	61

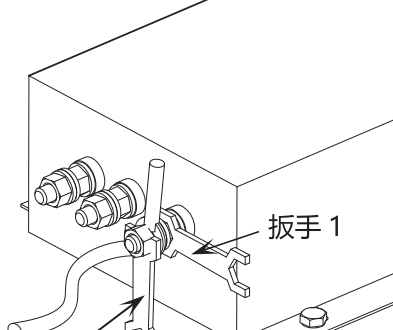
◆ 外型尺寸/Housing and dimensions: (mm)



滤波器使用指南:

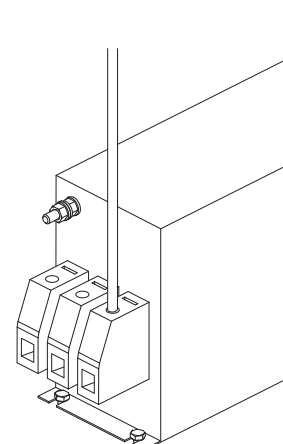
1. 滤波器存储及运行环境:
 

电源滤波器不得暴晒或淋雨, 应存放在空气流通、周围介质温度为-30℃~+65℃、空气最大相对湿度不超过90% (空气温度为20℃±5℃时)、无腐蚀性液体、气体的仓库中。
2. 滤波器的安装:
  - 滤波器安装位置应选在电源入口处, 缩短输入线在机箱内长度, 减少辐射干扰。
  - 滤波器输入线和输出线, 既不能进行交叉, 也不能用线进行捆扎。
  - 滤波外壳必须大面积接地; 连接到其他设备上时, 接地线应尽量短。
  - 若滤波器输出端子是螺性, 用户在接线时需另两把扳手来拧紧螺母, 以免因螺栓转动而导致内部线路的变动致使滤波器出现打火、短路、击穿及滤波器效果的下降。紧固螺钉时应先用扳手1固定住根部螺母, 再用扳手2拧紧外侧螺母(如图一), 否则可能导致滤波器端子损坏。其它各相连接方法相同。

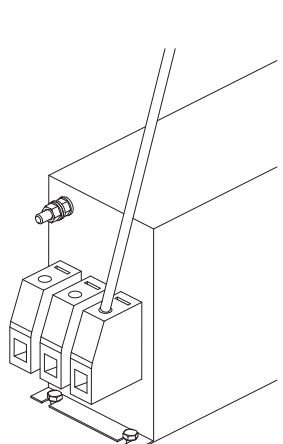


(图一)

- 端子台滤波器产品安装时必须注意拧螺钉的工具尽可能与外壳垂直(如图二), 切勿倾斜(如图三), 以免对端子台造成损坏。



(图二)



(图三)

3、提醒和警告:

- 请仔细阅读所有安全警告说明, 然后再安装滤波器并投入运行:
- 用户在搬运滤波器时切勿以滤波器输出端子为支撑点, 以免端子出现扭曲、松动、断落而影响滤波器的正常使用。
  - 安装滤波器时保护接地应首先连接, 最后被断开; 滤波器产品有漏电流, 请确保良好接地后使用; 大于50A的滤波器时, 建议确保滤波器接地端子良好接地, 而不仅仅是通过滤波器外壳接地。
  - 触电危险: 电源滤波器带有能存储电压的元器件, 断电后5秒甚至更长时间之内在滤波器端子上仍可能存在有危险电压。
  - 滤波器工作条件应符合产品商标标注的技术标准; 超压或过载都会导致滤波器的损坏, 建议采取适当过电流保护措施。
  - 环境温度升高时会出现电流降额, 如不遵守电流降额要求可能会导致滤波器过热; 长时间使用会导致滤波器寿命缩短或损坏。

服务与支持:

销售热线: 021-39192387  
传 真: 021-39192383  
邮箱(E-mail): shsaiji@shsaiji.com  
官 网: www.shsaiji.com  
公司总部: 上海市嘉定区华江路726弄95号  
邮 编: 201803